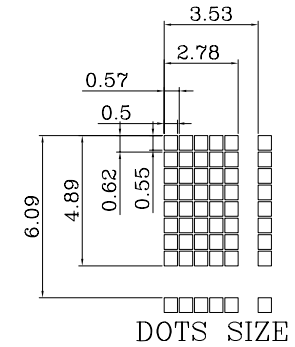
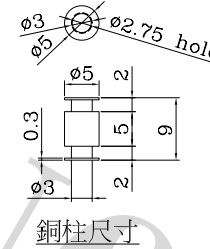
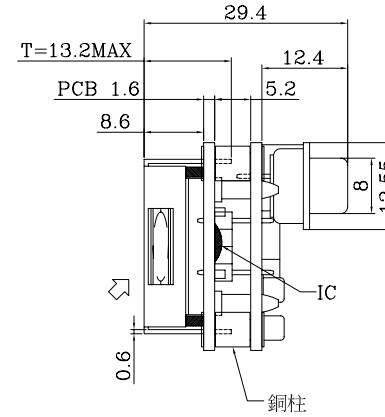
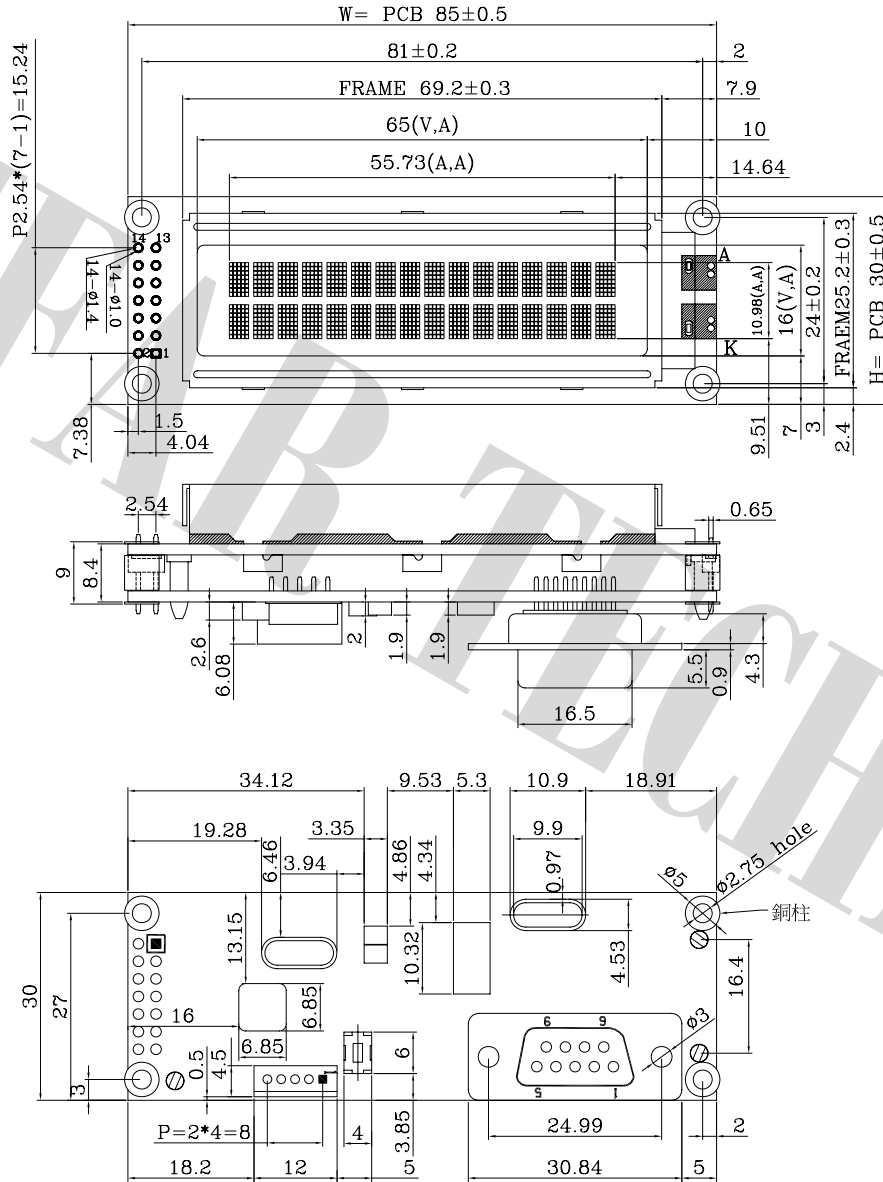


RoHS



NOTES:

1. DRIVE METHOD: 1/16DUTY, 1/5BIAS, VOP 4.4V,VDD 5.0V.
2. VIEWING ANGLE: 6 O'CLOCK.
3. DISPLAY TYPE: STN(BLUE), TRANSMISSIVE/NETATIVE.
4. OPERATING TEMP: -20 TO 70°C.
5. STORAGE TEMP: -30 TO 80°C.
6. CONNECTION: ZEBRA. 大片在上
7. IC: SPLC780D1-001A(英日版), SPLC100A
8. BACK LIGHT: WHITE (側部發光/3.2V).
9. NOT DIMENSION TOLERANCES IS ±0.3.

日期	版本	修改內容
110325	01	修正銅柱，改為上下都有檔牆。

<p>晶發科技有限公司 GI FAR TECHNOLOGY CO., LTD</p>		DATE		2011.03.02	REV	X0
		UNIT : mm		Product : GFR1602M-BNFE-JP01		
SCALE : 1/1		DRAWN :		Hazel	CHECKED :	Kevin
SHEET : 1/1					PAGE :	1/1